

PRACOVNÍ PŘÍRUČKA

PRO

MULČOVAČ NOŽOVÝ



PŘEDMLUVA

Tato příručka je vytvořena tak, aby vám pomohla při práci a údržbě vašeho stroje. Dříve než začnete se svým strojem pracovat nebo na něm provádět údržbu, přečtěte si pozorně tuto příručku, protože obsahuje specifikace, popis konstrukce stroje, pokyny k jeho ovládání a také údržbě. Některé informace mohou mít vlivem neznámých a měnících se pracovních podmínek obecný charakter. Na základě zkušeností a těchto instrukcí však budete schopni nalézt takové pracovní postupy, které nejlépe vyhovují vaší konkrétní potřebě.

Strany „vpravo“ a „vlevo“ se v této příručce určují při pohledu směrem, kterým se stroj pohybuje během práce.

Vezměte laskavě na vědomí, že obsah této pracovní příručky se může v některých bodech lišit od stroje, který jste zakoupili. Stalo se tak v důsledku neustálého zdokonalování a vývoje, přičemž technické specifikace a konstrukce stroje podléhá změnám bez předchozího upozornění.

Velmi vám děkujeme, že jste zakoupili právě náš produkt. S povděkem přijmeme veškeré připomínky, návrhy a rady od uživatelů a prodejců našich výrobků, s jejichž pomocí budeme moci naše produkty neustále vylepšovat, aby splňovaly požadavky každého specifického trhu.

Snažíme se, aby byla tato pracovní příručka co nejpřesnější. Nemůžeme však zaručit přesnost ani aktuálnost v ní obsažených informací, protože příručka absolvovala překlad do anglického a následně českého jazyka. Nepřejímáme proto zodpovědnost za případné chyby či opomenutí.

OBSAH

KAPITOLA I BEZPEČNOSTNÍ INFORMACE	1
1.1 V první řadě bezpečnost	1
1.2 Bezpečnostní štítky.....	2
KAPITOLA II SPECIFIKACE	4
2.1 Stručný úvod	4
2.2 Specifikace a parametry mulčovače.	5
KAPITOLA III PROVOZ	6
3.1 Předprovozní kontrola	6
3.2 Seřízení výšky	6
3.3 Regulace napnutí hnacího řemenu	7
3.4 Uvedení do provozu	7
KAPITOLA IV SERVIS A ÚDRŽBA	9
4.1 Servis	9
4.2 Údržba	9
4.3 Uskladnění	10
4.4 Provoz po uskladnění	11
KAPITOLA V KATALOG VÝKRESŮ SOUČÁSTÍ	12
5.1 Montáž mulčovače	13
5.2 Sestava převodové skříně	16
5.3 Součásti nožového rotoru a převodovky	18

KAPITOLA I BEZPEČNOSTNÍ INFORMACE

NEZAPOMEŇTE

Zajistěte, aby si každý potenciální provozovatel tohoto zařízení napřed přečetl tuto příručku a veškeré bezpečnostní informace v ní obsažené.

1.1 V první řadě bezpečnost

Před zahájením práce se strojem si nejprve přečtěte tuto provozní příručku.



Tento bezpečnostní výstražný symbol upozorňuje na důležité bezpečnostní sdělení uvedené v příručce. Jakmile spatříte tento symbol, pozorně si přečtěte k němu příslušející sdělení a mějte na paměti, že hrozí riziko osobní újmy na zdraví či smrtelného úrazu.

Tento stroj slouží k rozmělnění trávy a krátkého hustého podrostu a k tomuto účelu je také nutné stroj používat. Za použití stroje pro jakýkoliv jiný účel přebíráte plnou zodpovědnost.

V zájmu bezpečnosti obsluhujícího personálu a dobrého výkonu stroje musíte před spuštěním stroje kontrolovat jeho funkci a funkci traktoru.

Při spuštění stroje musí být všechny osoby i zvířata v bezpečné vzdálenosti.

Obsluha nesmí mít při provozu stroje na sobě oblečen volný oděv.

Když stroj rotuje, nedotýkejte se rotoru.

Držte se v bezpečné vzdálenosti od stroje, když je v chodu.

Když se traktor se zavěšeným strojem pohybuje po vozovce, musí být stroj vždy vypnutý.

Před opravou stroje zastavte veškeré pohyblivé části i s traktorem a klíč od zapalování vezměte s sebou.

Stroj vždy udržujte v dobrém stavu, a je-li to třeba, opravte nebo vyměňte defektní součásti.

Nepoužívejte stroj pro přepravu osob.

Na stroji neprovádějte žádné úpravy.

Během opravy stroje dávejte pozor na ostré a špičaté díly.

Před spuštěním stroje musíte prověřit, zda jsou v dobrém stavu veškeré ochranné části.

Když pojíždíte se strojem, neopouštějte traktor; v případě, kdy traktor opouštíte, si vezměte s sebou klíč od zapalování.

Stroj je nutno provozovat doporučenou rychlostí.

Nezdržujte se mezi traktorem a strojem.

Nepouštějte stroj v uzavřeném prostoru (kvůli kouři z traktoru).

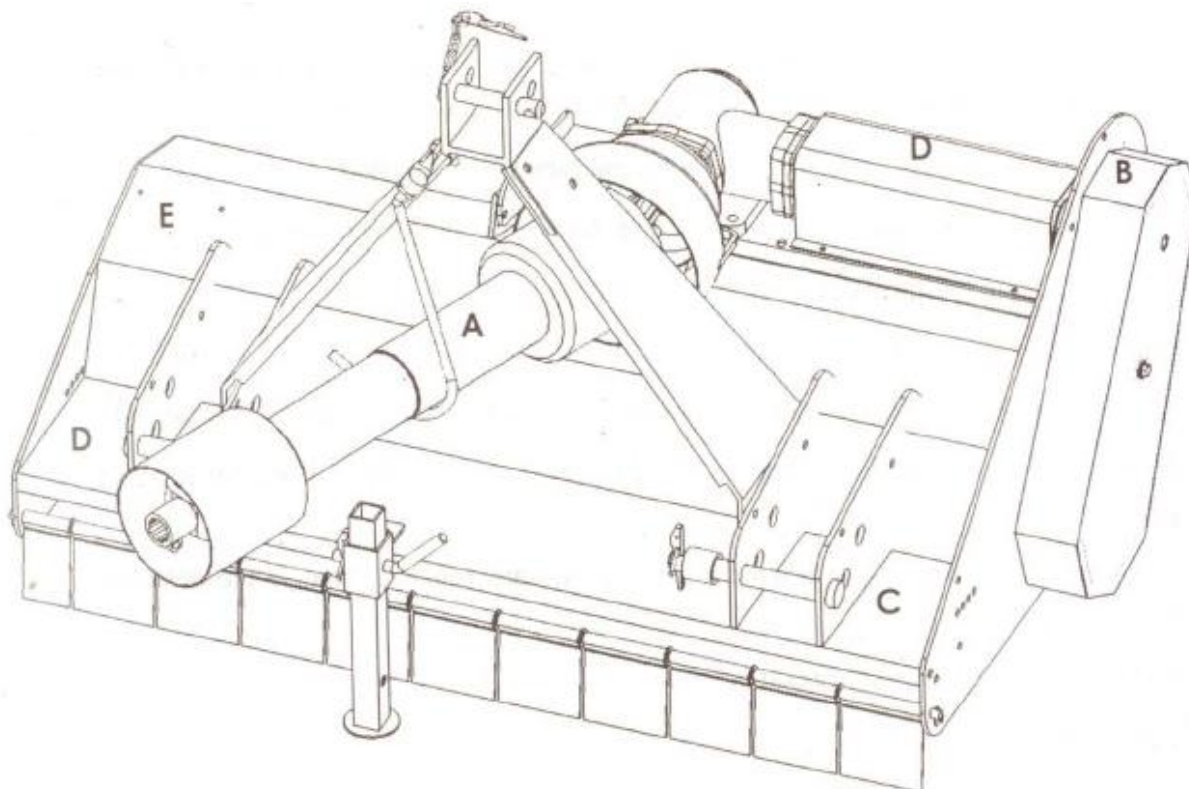
1.2 Bezpečnostní cedule

1.2.1 Péče o bezpečnostní štítky

1. Za všech okolností udržujte bezpečnostní štítky v čistém a čitelném stavu.
2. Doplněte bezpečnostní štítky, které scházejí, a vyměňte ty, které jsou nečitelné.
3. Pokud je komponent, na kterém je připevněna bezpečnostní štítek, nahrazen novým komponentem, zajistěte, aby byly na stejná místa jako u nahrazených komponentů připevněny nové bezpečnostní cedule.
4. Bezpečnostní štítek si můžete opatřit u svého autorizovaného distributora, ve skladu náhradních dílů prodejce či v závodě.

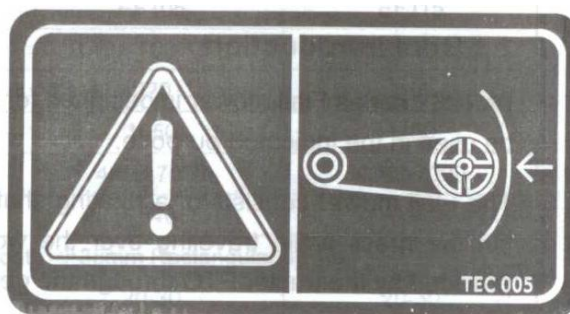
1.2.2 Umístění bezpečnostních štítků

Typy bezpečnostních štítků a jejich umístění na zařízení jsou znázorněny na následujících ilustracích. Spolehlivá bezpečnost vyžaduje, abyste byli seznámeni s různými bezpečnostními cedulemi, s typem varování a prostorem nebo konkrétní funkcí pojící se s tímto prostorem, která vyžaduje vaši OBEZŘETNOST.





A

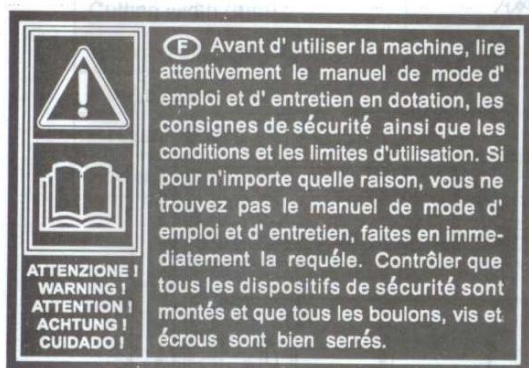


B

VAROVÁNÍ!

MAX. 540 min⁻¹

Vývodový hřídel používejte pouze s nasazeným ochranným krytem!



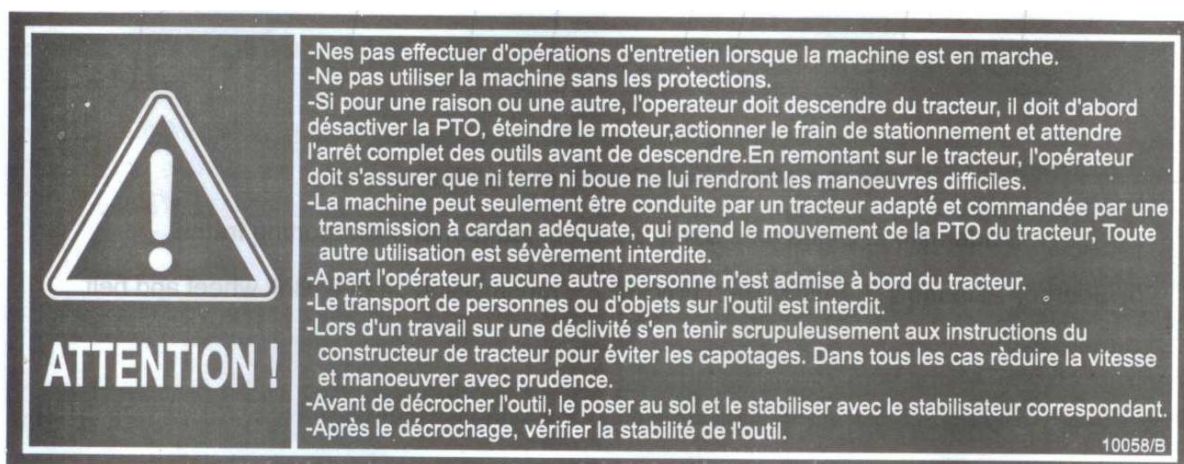
C



D

VAROVÁNÍ!

POZOR: ROTUJÍCÍ ČÁSTI !



E

POZOR !

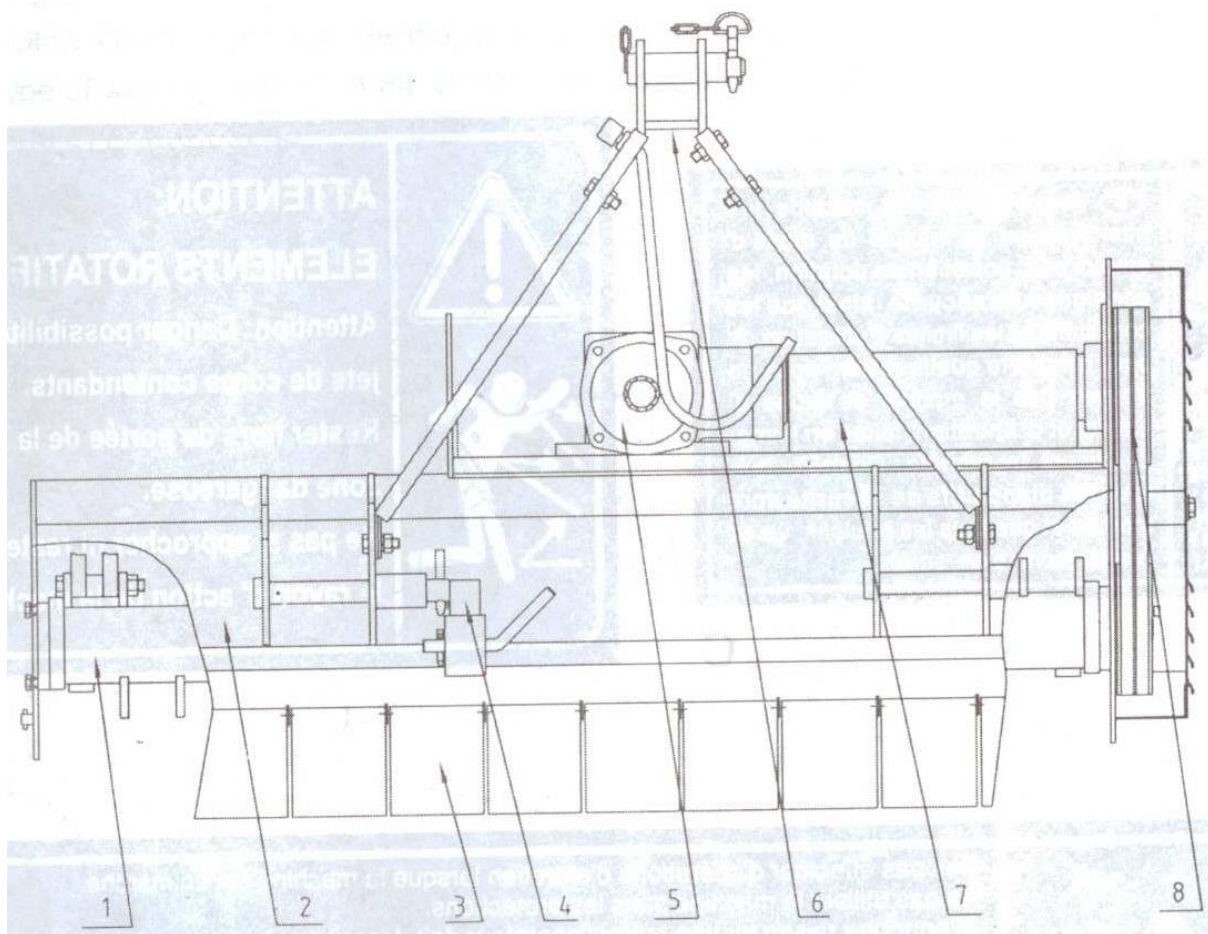
KAPITOLA II SPECIFIKACE

2.1 Stručný úvod

Mulčovač slouží k rozmělnění trávy a krátkého hustého podrostu a k tomuto účelu je také nutné stroj používat.

Mulčovač se skládá z rotačního hřídele, k němuž je připevněno velké množství nožů. Tyto nože sekají během přejíždění po pracovní ploše trávu. Otáčivost hřídele je zajišťována vývodovým hřídelem traktoru přes převodovou skříň uprostřed stroje.

Mulčovač se připojuje za třibodový závěs na konci traktoru.



Obr. 2.1 Hlavní komponenty Mulčovače

1. Nožový rotor
2. Kryt nožového rotoru
3. Kombinovaný ochranný odrazník
4. Nosný rám
5. Sestava převodové skříňě
6. Závěsná konzola
7. Předlokový hřídel
8. Řemenové kolo a řemen

2.2 Specifikace a parametry mulčovače

Model	EF – 85	EF –95	EF – 105
Rozměry (d x š x v) (mm)	950 x 700 x 520	1050 x 700 x 520	1150 x 700 x 520
Váha konstrukce (kg)	130	135	140
Sečná šířka (mm)	850	950	1050
Rychlost hnacího hřídele (min ⁻¹)	540		
Velikost drážky vývodového hřídele	6 drážek s obdélníkovým profilem a koncovkou Ø 35 mm		
Požadovaný výkon (HP)	16 – 20	16 - 20	16 – 20

Model	EF - 115	EF - 125	EF – 135
Rozměry (d x š x v) (mm)	1250 x 700 x 520	1350 x 700 x 520	1450 x 700 x 520
Váha konstrukce (kg)	145	150	175
Sečná šířka (mm)	1150	1250	1350
Rychlost hnacího hřídele (min ⁻¹)	540		
Velikost drážky vývodového hřídele	6 drážek s obdélníkovým profilem a koncovkou Ø 35 mm		
Požadovaný výkon (HP)	16 – 25	16 - 25	20 – 35

Model	EF – 145	EF - 155	EF – 165
Rozměry (d x š x v) (mm)	1550 x 700 x 520	1650 x 700 x 520	1750 x 700 x 520
Váha konstrukce (kg)	190	210	230
Sečná šířka (mm)	1450	1550	1650
Rychlost hnacího hřídele (min ⁻¹)	540		
Velikost drážky vývodového hřídele	6 drážek s obdélníkovým profilem a koncovkou Ø 35 mm		
Požadovaný výkon (HP)	20 - 35	20 - 35	20 – 40

Model	EF – 175	EF - 185	EF – 195
Rozměry (d x š x v) (mm)	1850 x 700 x 520	1950 x 700 x 520	2050 x 700 x 520
Váha konstrukce (kg)	250	270	290
Sečná šířka (mm)	1750	1850	1950
Rychlost hnacího hřídele (min ⁻¹)	540		
Velikost drážky vývodového hřídele	6 drážek s obdélníkovým profilem a koncovkou Ø 35 mm		
Požadovaný výkon (HP)	25 - 40	35 - 60	40 - 80

Model	EF – 200		
Rozměry (d x š x v) (mm)	2100 x 700 x 520		
Váha konstrukce (kg)	300		
Sečná šířka (mm)	2000		
Rychlost hnacího hřídele (min ⁻¹)	540		
Velikost drážky vývodového hřídele	6 drážek s obdélníkovým profilem a koncovkou Ø 35 mm		
Požadovaný výkon (HP)	40 - 80		

KAPITOLA III PROVOZ



POZOR: Před spuštěním stroje musíte znát jeho funkci. Přečtěte si pozorně tuto příručku, kde se dozvíte, jak se strojem pracovat bezpečně a jak jej nastavit, aby podával na poli maximální možný výkon.

3.1 Předprovozní kontrola



POZOR: Používejte pouze kardanový kloub, který splňuje normu CE a řádně jej chraňte.

Před prací se strojem je nutné provést kontrolu následujících bodů:

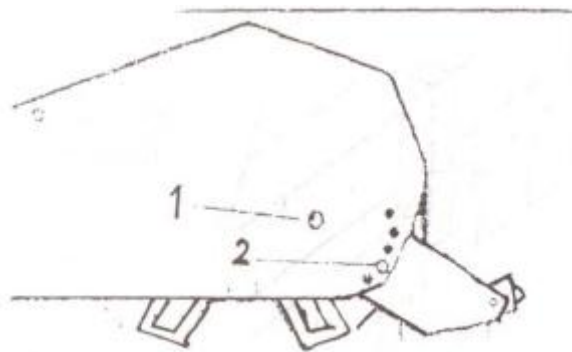
1. Před spuštěním stroje zkontrolujte a namažte všechna mazací místa a všechny namazané části uvnitř stroje.
2. Používejte pouze zemědělský traktor o výkonu HP, který je v mezích předepsaných pro stroj.
3. Zkontrolujte, zda je stroj náležitě připevněn ke traktoru. Nezapomeňte na závěsných čepch použít pojistné kroužky.
4. Ujistěte se, zda je na přední části traktoru nainstalované břemeno.
5. Zkontrolujte hladinu oleje v převodové skříni. Doplněte na požadované množství.
6. Prověřte, zda se vývodový hřídel traktoru otáčí volně a zda se hnací hřídel stroje lehce vysunuje.
7. Překontrolujte nože. Ujistěte se, zda nejsou poškozené nebo prasklé a zda se volně naklápí ve svých držácích. Je-li potřeba, nože opravte nebo vyměňte.
8. Zkontrolujte a dotáhněte šrouby na nožích.
9. Zkontrolujte, zda na některé z rotačních částí není nabalena tráva či jiný materiál. Pokud ano, odstraňte je.
10. Před spuštěním stroje nasadte a zajistěte všechny kryty, dvířka a příklopy.
11. Před instalací kardanového kloubu musíte zastavit traktor i motor stroje a vzít si s sebou klíč od zapalování. Kardanový kloub musí být instalován v dobrém stavu a s příslušnými ochrannými částmi.
12. Řetěz na ochranných částech kardanového kloubu musí být zaručeně v dobrém stavu, aby nedošlo k případné automatické rotaci.
13. Všechny ostatní osoby musí před připojením hnací síly z traktoru opustit prostor. Udržujte na výstupu z traktoru rychlost 540 min^{-1} .
14. Před čištěním, opravováním a mazáním stroje zastavte motor a vezměte si s sebou klíč od zapalování.
15. Pokud není kardanový kloub připojený k traktoru, je nutné je k sobě znovu připojit přes rám, aby byl kloub chráněn před poškozením.
16. Nepřibližujte se ke stroji, když stroj pracuje.

3.2 Seřízení výšky

Přejete-li si odvádět přesnou práci, musí být stroj při práci nastaven v doporučené sečné výšce.

Abyste šetřili palivem a proudem a snížili jste opotřebenost stroje, musíte sečnou výšku nastavit správně.

Když nastavujete pracovní výšku, povolte šroub (1), vyndejte šrouby (2) na obou stranách; seříd'te výšku válce (viz. vyobrazení níže); připevněte dílce v nastavených polohách. Nejnižší otvor představuje největší pracovní výšku; vsuňte šrouby (2) do zadaného otvoru; utáhněte šroub (1) a šrouby (2).



3.3 Regulace napnutí hnacího řemenu



POZOR: Stroj musí při regulaci napnutí být vždy v klidu.

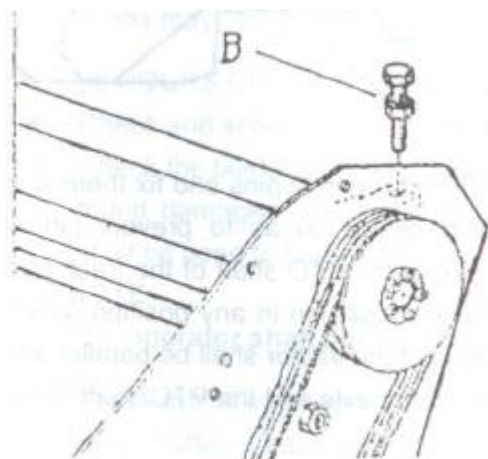
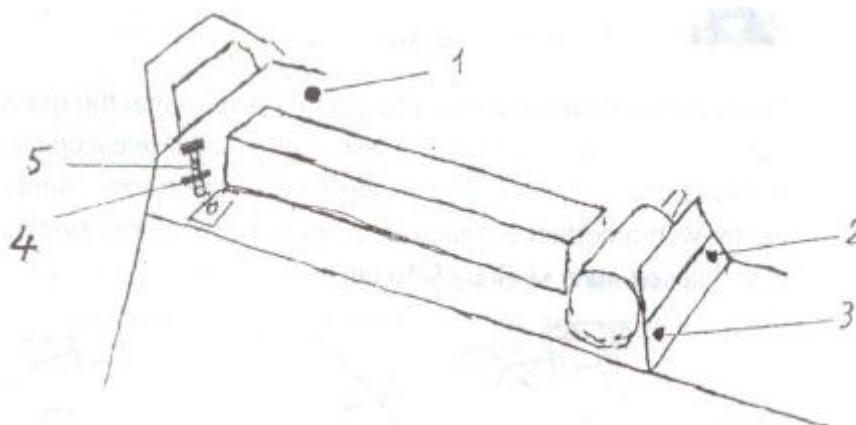
Sundejte kryt hnacího řemenu.

Povolte šrouby 1. 2. 3. 4.

Utáhněte hnací řemen šroubem 5.

Utáhněte šrouby 1. 2. 3. 4.

Dejte zpět kryt hnacího řemenu.



Doporučená rychlost směrem dopředu se řídí podle výšky a tloušťky trávy a pracovních podmínek a činí 1,5 km/hod.

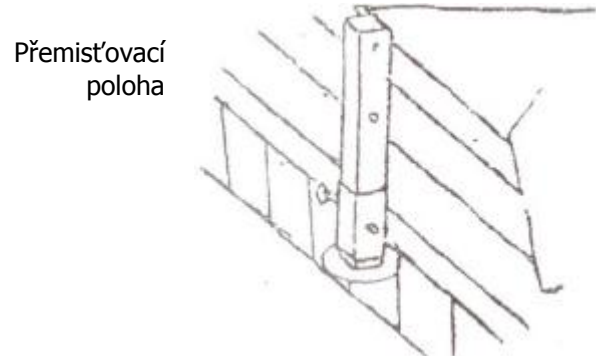
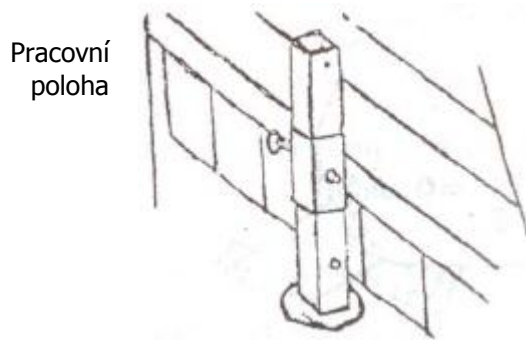
Hnací řemeny se utahují ručně na regulačním místě B až do dosažení správného napnutí. Po vyregulování utáhněte všechny šrouby.

Když nejsou hnací řemeny v dobrém stavu, je třeba je vyměnit.

3.4 Uvedení do provozu

Před spuštěním stroje zkontrolujte a seříd'te následující prvky:

- Napnutí trapézového hnacího řemenu
- Hladina oleje v převodu
- Mazací bod
- Všechny svorníky, šrouby a matice.

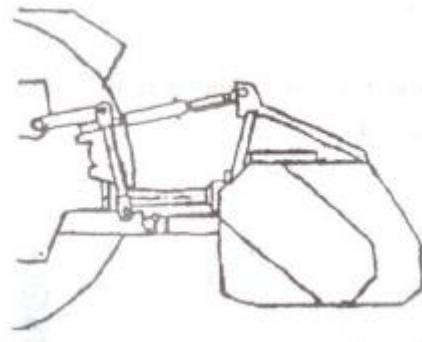
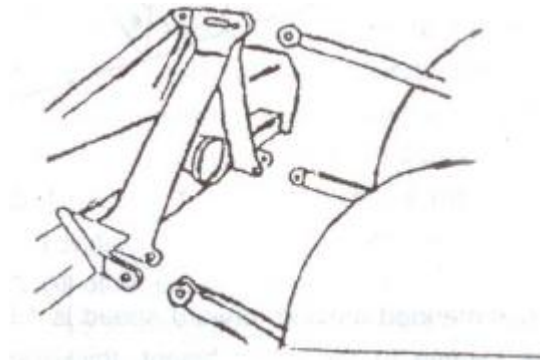


Aby stroj zůstal stabilní, nainstalujte na stroj, až bude zastaven, nosný rám (viz vyobrazení výše).



POZOR: Když přestavujete stroj z přemísťovací polohy do polohy pracovní, nestůjte mezi strojem traktorem.

Spojka stroje je vybavena 3 čepy, které dovolují, aby mohl být stroj jejich prostřednictvím připojen ke všem traktorům pomocí křížové kloubové spojky. Každé výsuvné táhlo na stroji je možné přesně nastavit podle typu traktoru. Mulčovač ponechte v určitém odstupu od traktoru. Kardanový kloub musí být natažený a největší vzdálenost v uzavřeném stavu musí být 5/10 cm.



Zvedněte zdvižné rameno a vložte je mezi osy, zasuňte čepy kloubu a zajistěte je závlačkami. Zdvižné rameno ukotvěte řetězem a napínacím zařízením, aby se stroj nemohl pohybovat do stran. Kardanový kloub připojte k vývodovému hřídeli traktoru po straně traktoru. V každém případě nesmí v žádné poloze dojít ke kolizi. Když připojujete 3 body, věnujte pozornost tomu, aby byl vývodový hřídel traktoru rovnoběžně se zemí. Je velice důležité, aby hnací náprava stroje a vývodový hřídel traktoru zůstaly rovnoběžné.

Než se dá do pohybu, musí být stroj zvednut od země.

KAPITOLA IV SERVIS A ÚDRŽBA

4.1 Servis

4.1.1 KAPALINY A MAZIVA

1. Mazací tuk:

Používejte univerzální mazací tuk na bázi lithia.

2. Olej převodovky:

Pro všechny provozní podmínky používejte převodový olej. (pro vyšší zátěž)
Kapacita každé převodové skříně: 0,85 litru

3. Skladování maziv:

Váš stroj může pracovat s maximální účinností pouze tehdy, používají-li se čistá maziva. Pro práci se všemi mazivy používejte čisté nádoby. Skladujte je v prostorách chráněných před prachem, vlhkostí a jinými kontaminujícími látkami.

4.1.2 MAZÁNÍ

- Na veškerá mazání používejte ruční mazací lis.
- Před mazáním otřete mazničku čistým hadrem, aby se do mazničky nezanesl prach a hrubé nečistoty.
- Prasklou mazničku musíte okamžitě vyměnit a dát do pořádku.
- Pokud do mazničky nevniká mazivo, vyšroubujte ji a důkladně vyčistěte. Vyčistěte také průchod maziva. Je-li to nutné, mazničku vyměňte.

4.2 Údržba



POZOR: Veškerou údržbu, opravy a mazání lze provádět pouze tehdy, když je zastavený traktor i motor a klíč je vyjmutý ze zapalování.

Když se budete svědomitě řídit programem pro servis a údržbu vašeho stroje, budete se těšit jeho bezporuchovému provozu po mnoho dalších let.

Doporučené údobí vychází z normálních provozních podmínek. Drsné nebo neobvyklé podmínky mohou vyžadovat častější údržbu.

4.2.1 8HODINOVÁ NEBO DENNÍ ÚDRŽBA

- Zkontrolujte spojovací díly a našroubujte do nich všechny šrouby a matice.
- Každý den kontrolujte nůž a kotvicí součásti, a pokud shledáte některou ze součástí poškozenou, vyměňte ji. Neinstalujte poškozený, opotřebovaný a nevyvážený nůž. K výměně opotřebovaných kotvicích součástí na noži bude třeba nové pouzdro.

POZNÁMKA:

Obsluha si musí před výměnou nože navléci rukavice a musí použít vhodné nástroje.

- Zkontrolujte olej v převodové skříně. Pokud je to třeba, doplňte jej po rysku.
- Do každé olejové mazničky třikrát až pětkrát vtlačte tuk.
- Vyčistěte náradí a odstraňte veškerou trávu a hlínu.

4.2.2 SEZÓNŇÍ ÚDRŹBA

- Kromě denního harmonogramu údržby kontrolujte stroj dle bodů níže.
- Kontrolujte olej v převodové skříní; je-li špatný, vyměňte jej.
- Kontrolujte ložiska nožových vřeten, kam může proniknout bláto a voda a poškodit olejová těsnění, pokud k proniknutí došlo, rozeberte je a vyčistěte a v případě nutnosti vyměňte. A pak je namažte tukem.
- Zkontrolujte vzdálenost mezi ložisky a ozubenými koly. Je-li to nutné, proveďte seřizení.

4.2.3 ROČNÍ ÚDRŹBA

- Očistěte důkladně stroj od bláta a trávy.
- Pokud jste je měnili, překontrolujte vůli mezi všemi ložisky a ozubenými koly. Nechejte je běžet 3 - 5 minut na volno.
- Zkontrolujte a vyčistěte nožový rotor. Vyměňte olejová těsnění a naplňte je tukem.
- Zkontrolujte všechny nože, a pokud jsou opotřebené nebo poškozené, vyměňte je.
- Opravte boční lišty; vraťte je do původního technického stavu. Vyměňte rozbitá nebo porušená ochranná zařízení.
- Vyndejte ze stroje hnací hřídel. Hnací hřídel stroje rozeberte. Zkontrolujte a vyměňte veškeré komponenty, které jsou poškozené nebo opotřebené. Na stroj nainstalujte hnací soustavu. Hnací hřídel stroje se musí snadno vysouvat a ochranný kryt na hřídeli volně otáčet.
- Vypust'te zcela olej z převodové skříně. Zkontrolujte jej a vyčistěte. Po určenou hladinovou rysku oleje doplňte nový převodový olej.

Olej je nutné vyměnit po 50 hodinách používání. Pak se olej mění po každých 250 hodinách. Nejméně pak jednou za rok.

Proces výměny probíhá následovně: vyšroubujte vypouštěcí šroub pod převodovou skříní, aby mohl olej vytéci ven. Až olej vyteče, nasad'te zpět kryt a doplňte převodový olej až po předepsaný olejznak.



POZOR: Pokud na stroji sváříte a stroj je spřažen s traktorem, nezapomeňte odpojit baterie a kabel alternátoru.

4.3 Uskladnění

Stroj je nutné zvenku i zevnitř pečlivě očistit, aby nedošlo ke vzniku koroze.

Pokud stroj čistíte vysokotlakou stříkací pistolí, nestříkejte vodu na válečková ložiska.

Kontrolujte a čistěte kardanový kloub, přítláčný váleček hnacího řemenu, a pokud nejsou v dobrém stavu, vyměňte je.

Na všechny požadované dílce naneste antikorozi přípravek.

Odřené a poškozené dílce znovu natřete proti korozi.

Skladujte stroj na suchém, vodorovném místě. Je-li třeba, podložte rám prkny.

4.4 Provoz po uskladnění

Před uvedením stroje do provozu provádějte pravidelně následující kontroly:

Kontrolujte hladinu oleje a v případě potřeby jej doplňte.

Kontrolujte a utáhněte všechny šrouby a matice.

Kontrolujte stav seřízení stroje.

Kontrolujte stav nožů.

Kontrolujte odvzdušňovací otvor na převodové skříni. Je-li zablokován, vyčistěte nebo zprůchodněte otvor stlačeným vzduchem.

Neaplikujte olej ani tuk na hnací řemeny. Pokud je na řemenech olej nebo tuk, řemeny utřete, protože jinak řemen prokluzuje a opotřebovává se.



POZOR: Kontrolujte stroj každých 10 hodin. Opravte poškozené části nebo vyměňte nůž podle doporučení výrobce, aby stroj zůstal vyvážený.

Kontrolujte všechny upínací součásti, a je-li to třeba, vyměňte je.

Neodnímejte ochranné části na některých místech a chraňte stroj.



POZOR: V případě vibrací zastavte stroj a zkontrolujte nůž. Jestliže se nůž zlomí nebo je poškozený, nahrad'te jej nožem stejného typu. Pokud stroj nepřestane vibrovat, dopravte jej k autorizovanému opraváři.

KAPITOLA V KATALOG VÝKRESŮ SOUČÁSTÍ

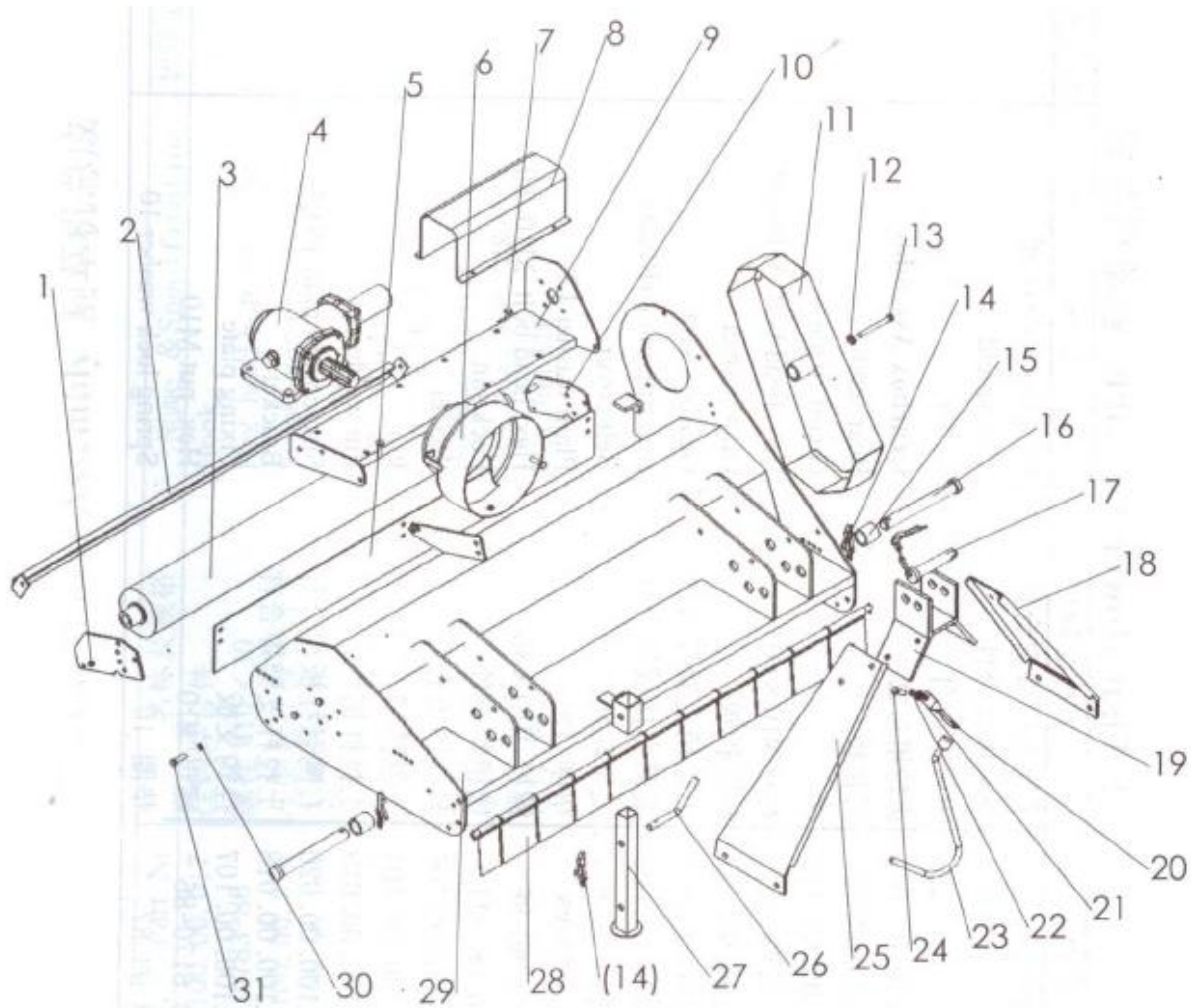
Tato příručka obsahuje seznam součástí k vašemu stroji. Dělí se na hlavní oddíly, které odpovídají skupinám vyjmenovaným v obsahu a na doprovodné ilustraci.

První strana každého hlavního oddílu uvádí příslušný obsah, a každý poté nabízí rozložené pohledy s příslušnými rozpisy v tabulce.

Při objednávání dílců

Vždy musíte svému obchodnímu zástupci poskytnout informace o modelu vašeho stroje a usnadnit mu objednávku a zajištění správných dílců. Pro přesnou identifikaci dílce využijte rozložených pohledů a tabulkových rozpisů vztahujících se k sledované části stroje.

5.1 Montáž mulčovače



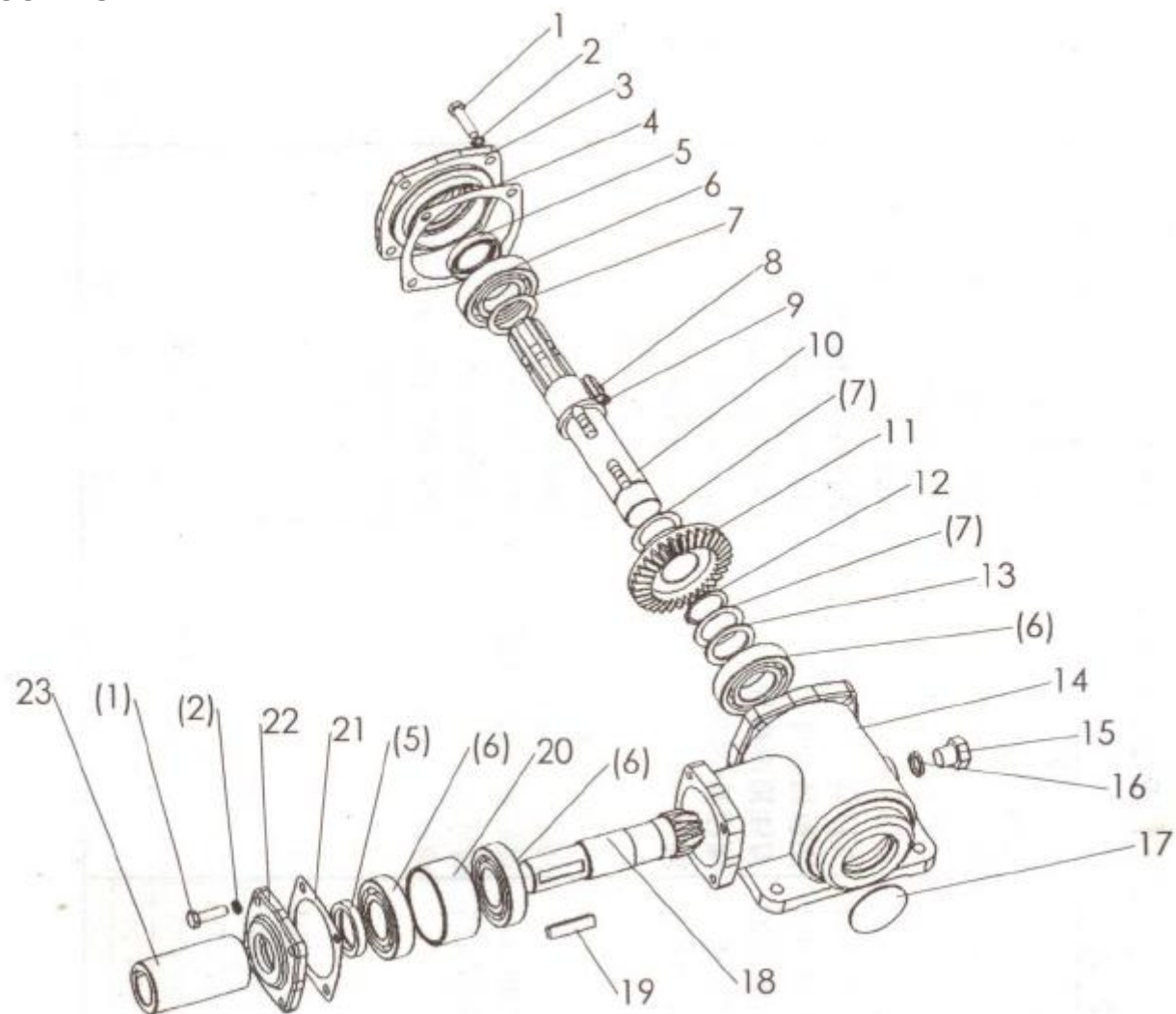
1. Sestava mulčovače

Výrobní číslo	Číslo dílce	Název a Specifikace	Kusů	Poznámky
1	SL100.00.023	Závěsný plech (levý)	1	
2	SL100.00.024	Lištový blatník	1	
3	SL100.00.025	Váleček	1	
4	SL100.00.001	Sestava převodové skříně	1	
5	SL100.00.101	Zadní ochranný odrazník	1	
6	SL100.00.115	Ochranná clona	1	
7	GB 5783-86	Šroub s šestihrannou hlavou M10x60	1	
8	SL100.00.112	Ochranný kryt	1	
9	SL100.00.015	Úložná deska převodové skříně	1	
10	SL100.00.022	Závěsný plech (pravý)	1	
11	SL100.00.021	Kryt řemenu	1	
12	GB 97.1-85	Obyčejná podložka 12	1	
13	GB 5780-86	Šroub s šestihrannou hlavou M10x80	1	
14	200.56.011	Pojistný kolík	3	
15	SL100.00.106	Rozpěrná vložka	2	
16	SL100.00.104	Čep	2	
17	SL100.00.019	Čepový svařenec	1	
18	SL100.00.020	Plech závěsu (pravý)	1	
19	SL100.00.018	Konzola	1	
20	SL100.00.107	Montážní plech	1	
21	GB 6170-86	Šestihranná matice M10	10	
22	GB 93-87	Pružná podložka 10	8	

1. Sestava mulčovače

Výrobní číslo	Číslo dílce	Název a Specifikace	Kusů	Poznámky
23	SL100.00.017	Hák	1	
24	GB 5783-86	Šroub s šestihrannou hlavou M10x30	8	
25	SL100.00.016	Plech závěsu (levý)	1	
26	SL100.00.105	Zahnutý čep	1	
27	SL100.00.014	Nosný rám	1	
28	SL100.00.011	Kombinovaný ochranný odrazník	1	
29	SL100.00.013	Kryt nožového rotoru	1	
30	GB 5783-86	Šroub s šestihrannou hlavou M8x20	3	
31	GB 6170-86	Šestihranná matice M8	3	

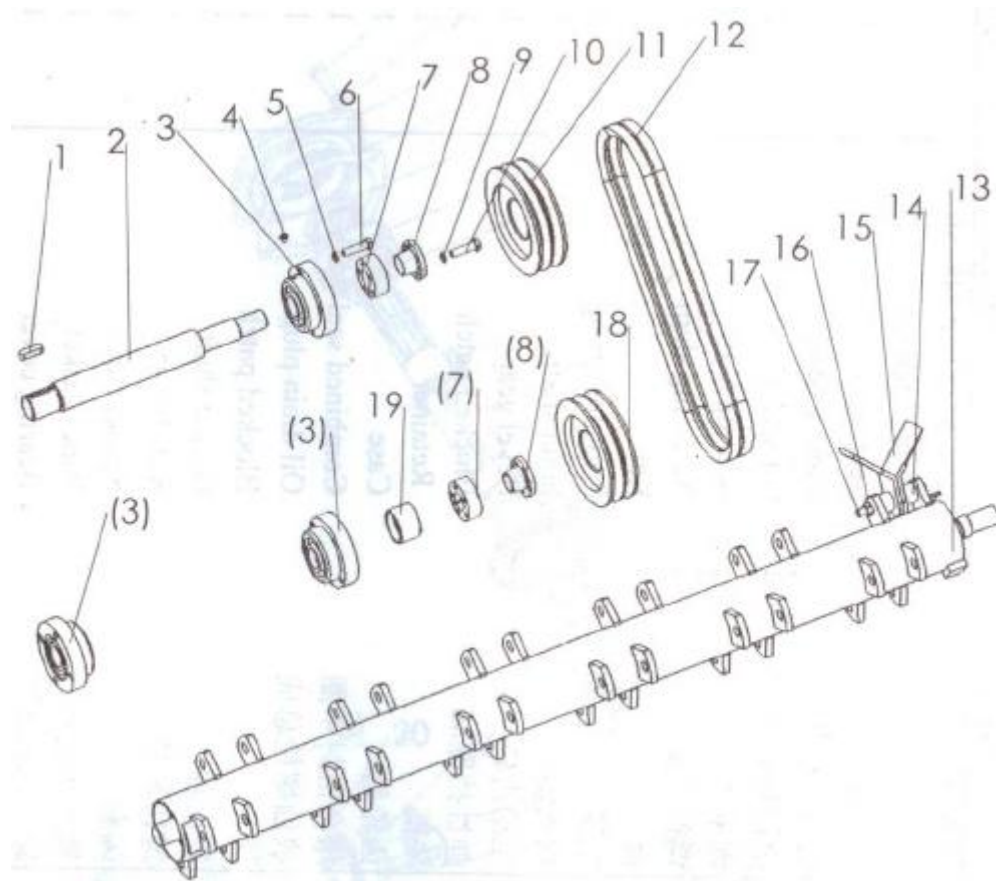
5.2 Sestava převodové skříně



2. Sestava převodové skříně

Výrobní číslo	Číslo dílce	Název a Specifikace	Kusů	Poznámky
1	GB 5783-86	Šroub s šestihrannou hlavou M8x30	8	
2	GB 93-87	Pružná podložka 8	8	
3	SL100.01.107	Kryt ložiska	1	
4	SL100.01.108	Papírový těsnicí kroužek	1	
5	GB 13871-94	Olejové těsnění 35x55x8	2	
6	GB/T 276-94	Ložisko 6207	4	
7	SL100.01.109	Vymezovací podložka	4	
8	SL100.01.110	Pero	1	
9	SL100.01.111	Tlaková pružina	2	
10	SL100.01.106	Hnací hřídel	1	
11	SL100.01.112	Kuželové ozubené kolo	1	
12	GB 894.1 - 86	Blokovací kroužek	1	
13	SL100.01.114	Pojistný kroužek	1	
14	SL100.01.113	Skříň	1	
15	12.37.149	Kombinovaná těsnicí podložka	1	
16	200.38.024	Výpustná zátka oleje	1	
17		Blokovací kroužek	1	
18	SL100.01.105	Vývodní hřídel	1	
19	GB1096-79	Pero 10x45	1	
20	SL100.01.104	Rozpěrné pouzdro	1	
21	SL100.01.103	Papírový těsnicí kroužek	1	
22	SL100.01.102	Kryt ložiska	1	
23	SL100.01.101	Připojené pouzdro	1	

5.3 Součásti nožového rotoru a převodovky



3. Sestava převodové skříně

Výrobní číslo	Číslo dílce	Název a Specifikace	Kusů	Poznámky
1	GB1096-79	Pero 10x30	1	
2	SL100.00.113	Předlohový hřídel	1	
3	UC205	Ložisko s přírubovým uložením	3	
4		Maznička M8	1	
5	GB 93-87	Pružná podložka 8	14	
6	GB 5783-86	Šroub s šestihrannou hlavou M8x25	14	
7	SL100.00.109	Vnější rozpínací pouzdro	2	
8	SL100.00.110	Vnitřní rozpínací pouzdro	2	
9	GB 93-87	Pružná podložka 6	6	
10	GB 70-85	Šroub s šestihrannou hlavou M6x25	6	
11	SL100.00.114	Řemenové kolo (velké)	1	
12		Řemen	2	
13	SL100.00.012	Nožový rotor	1	
14	SL100.00.103	Rozpěrná vložka	36	
15	SL100.00.102	Nůž	36	Pět tvarů
16	GB 6170-86	Šestihranná matice M12	18	
17	GB 5780-86	Šroub s šestihrannou hlavou M12x80	18	
18	SL100.00.111	Řemenové kolo (malé)	1	
19	SL100.00.108	Pouzdro	1	

Informace obsažené v této provozní příručce představují pouze úvod do základního principu. V tomto dokumentu obsažené informace mohou být kdykoliv a z jakéhokoliv důvodu pozměněny. Změny mohou ovlivnit detaily nebo specifikace produktu přiblíženého v této příručce. Proto musí uživatelé - prodejci při vystavování objednávky na náhradní díly a komponenty uvádět datum výroby a výrobní číslo. Děkujeme.

Listopad 2004

Datum prodeje:

.....
razítko, podpis

